

# Competencia de Robótica JOHNNY 5 2015

Categoría: MINISUMO

Nombre del Robot: COYOTE

Institución: PARTICULAR

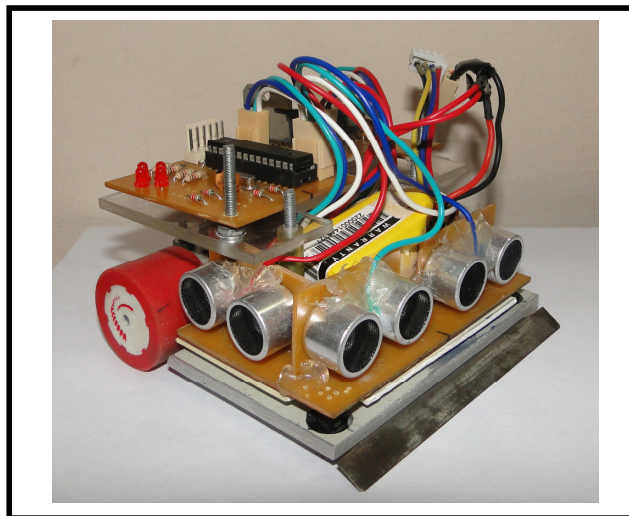
Participantes:

RODRIGO NICOLAS PAEZ

ELIO ANTONIO PAEZ

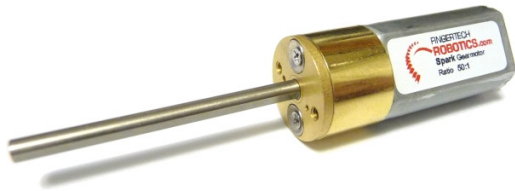
RAMIRO MARTIN PAEZ

---



El robot consta de los siguientes elementos que fueron comprados por internet(a un costado de cada imagen se encuentra el link).

Para la tracción dos motores de Fingertech, a los cuales se les corto el eje para poder acoplar las ruedas y estar dentro del reglamento de la categoría. Las ruedas también fueron compradas en el mismo lugar como las baterías de polímero de 360 mAh.



<http://www.fingertechrobotics.com/proddetail.php?prod=ft-spark16>

<http://www.fingertechrobotics.com/proddetail.php?prod=ft-spark16>



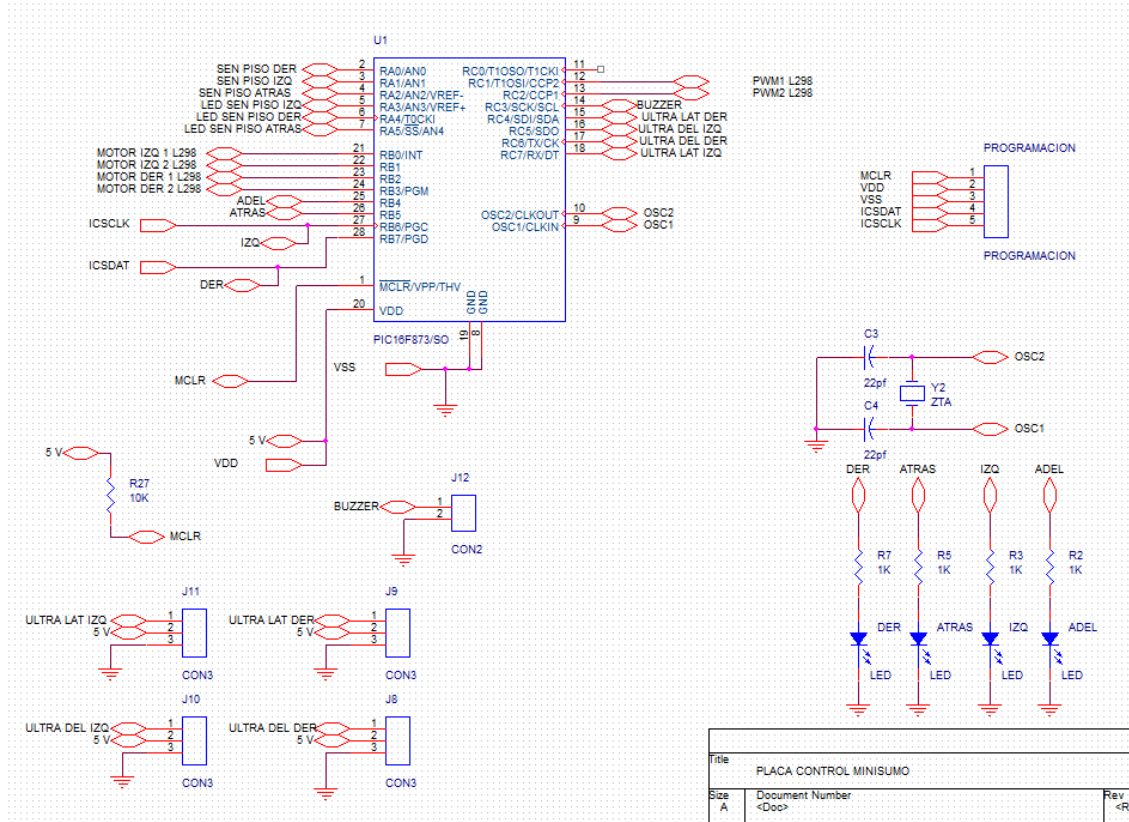
<http://www.fingertechrobotics.com/proddetail.php?prod=R-3S-mAh>

Para este robot se pensó en tartar de bajar la altura pero debido a la batería no se lo pudo hacer tan bajo como se quería. El peso del robot es demasiado bajo y como mejora se pensó en cambiar la base que es de aluminio por otra de hierro.

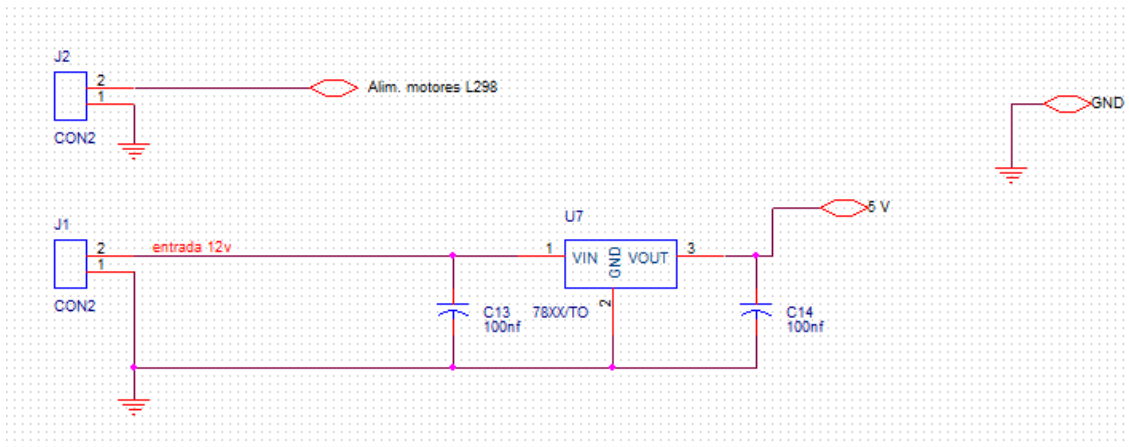
En lo que respecta a la electrónica utilizamos un pic 16F873A para la lógica y un L298 para el manejo de los motores, a este le agregamos todos los diodos de protección. Para la detección del tatami se utilizaran los CNY70. Y para la detección del rival tres sensores de ultrasonido.

A continuación se agrega los esquematicos de los circuitos utilizados y el programa.

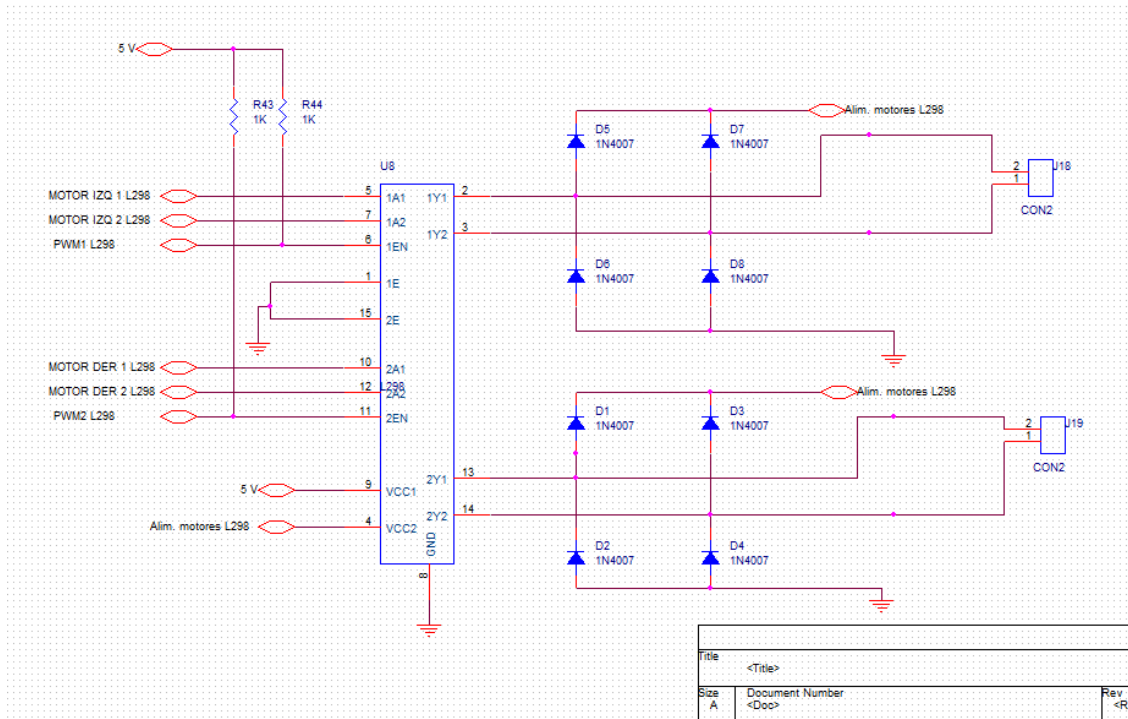
Esta imagen muestra todo lo relacionado a la lógica del microcontrolador, como y donde están conectados los motores y los sensores. También se le incorporo un conector para realizar más fácil la programación del mismo. Como verán también se le agregaron un par de led, para utilizarlos en el debug del robot.



En esta imagen mostramos el regulador utilizado y algo muy importante los capacitores de filtrado.



Aca mostramos el puente H utilizado y sus conexiones.



Para la programación se utilizó MIKROBASIC, y el programa es el siguiente:

program FitoMinisumo

' Declarations section

```

symbol LED_ATRAS = portb.5 ' Led de indicacion de estado de sensores de ultrasonido
symbol LED_IZQ = portb.6
symbol LED_ADEL = portb.4
symbol LED_DER = portb.7
" symbol PULS1 = porta.4 ' Declaracion pulsador de arranque de programa
" symbol PULS2 = porta.5
symbol PWMADELMI = portb.0 ' Habilitacion para que el motor izquierdo vaya hacia adelante
symbol PWMATMI = portb.1 ' Habilitacion para que el motor izquierdo vaya hacia atras
symbol PWMADELMD = portb.2 ' Habilitacion para que el motor derecho vaya hacia adelante
symbol PWMATMD = portb.3 ' Habilitacion para que el motor derecho vaya hacia atras
symbol PISOIZQ = portb.4 ' sensor de piso, izquierda (los utilizare con interrupciones del tipo RBIE)
symbol PISODER = portb.5 ' sensor de piso, derecha (los utilizare con interrupciones del tipo RBIE)
" symbol CNYTRA = portb.6 ' sensor de piso, derecha (los utilizare con interrupciones del tipo RBIE)

symbol BUZZER = portc.3
symbol ULTRALATDER = portc.4 ' sensor lateral del lado derecho
symbol FRENTEIZQ = portc.5 ' sensor delantero del lado izquierdo
symbol ULTRALATIZQ = portc.6 ' sensor lateral del lado izquierdo
symbol FRENTER = portc.7 ' sensor delantero del lado derecho

symbol ADELANTE = portb = %00000101
symbol ATRAS = portb = %00001010
symbol GIRODERECHA = portb = %00001001
symbol GIROIZQUIERDA = portb = %00000110

```

```

symbol derecha=1
symbol izquierda=0
"symbol GIROIQARCOAD = porta = %0000

' Declaración de variables

dim aux as byte ' variable utilizada al comienzo para guardar la lectura inicial del objetivo
" dim intduty1 as byte ' variable utilizada para guardar el valor generado por la interrupcion de los sensores
de piso
" dim intduty2 as byte
" dim auxint as bit ' variable utilizada como bandera de las interrupciones, para evitar el
problema del llamado de un procedimiento dentro de la misma.
dim current_duty1 as byte
dim current_duty2 as byte
dim contrutina as integer
dim contreinicio as integer
dim ultimomov,paso, temp as byte "derecha=1 izquierda=0

sub procedure interrupt
if intcon.RBIF = 1 then
    ATRAS
    TRISC.1=1
    TRISC.2=1
    DELAY_MS(100)
else
end if
intcon.RBIF = 0
TRISC.1=0
TRISC.2=0
end sub

sub procedure Configuracion
adcon1 = $06
porta = 0
trisa = %00000000
portb = 0
trisb = %01110000
portc = 0
trisc = %11110000
intcon.gie=0
intcon.RBIE=0
PWM1_Init(5000) ' Initialize PWM2 module at 5KHz
PWM2_Init(5000) ' Initialize PWM2 module at 5KHz
" auxint=0
Sound_Init(PORTC, 3)

PWM1_Set_Duty(0) ' Set current duty for PWM1
PWM2_Set_Duty(0) ' Set current duty for PWM2
PWM1_Start() ' start PWM1
PWM2_Start() ' start PWM2
end sub

```

```
sub procedure Tone1()
    Sound_Play(659, 250)      ' Frequency = 659Hz, duration = 250ms
end sub
```

```
sub procedure Tone2()
    Sound_Play(698, 250)      ' Frequency = 698Hz, duration = 250ms
end sub
```

```
sub procedure Tone3()
    Sound_Play(784, 250)      ' Frequency = 784Hz, duration = 250ms
end sub
```

```
sub procedure Tone4()
    Sound_Play(824, 250)      ' Frequency = 784Hz, duration = 250ms
end sub
```

```
sub procedure Tone5()
    Sound_Play(925, 250)      ' Frequency = 784Hz, duration = 250ms
end sub
```

```
sub procedure Melody()      ' Plays the melody "Yellow house"
    Tone1() Tone2() Tone3() Tone3()
    Tone1() Tone2() Tone3() Tone3()
    Tone1() Tone2() Tone3()
    Tone1() Tone2() Tone3() Tone3()
    Tone1() Tone2() Tone3()
    Tone3() Tone3() Tone2() Tone2() Tone1()
end sub
```

```
sub procedure Cincosegundos
    Tone1()
    delay_ms (750)      "delay del reglamento

    Tone2()
    delay_ms (750)      "delay del reglamento

    Tone3()
    delay_ms (750)      "delay del reglamento

    Tone4()
    delay_ms (750)      "delay del reglamento

    Tone5()
    delay_ms (750)      "delay del reglamento

    ultimomov = 0
end sub
```

```
sub procedure valorPWM

    PWM1_Set_Duty(current_duty1)
    PWM2_Set_Duty(current_duty2)

end sub
```

```
sub procedure probarmotores
```

```
    ADELANTE
    current_duty1 = 0   'este es el derecho
    current_duty2 = 255 'este el izquierdo
    valorPWM
    delay_ms (3000)
    ADELANTE
    current_duty1 = 255 'este es el izquierdo
    current_duty2 = 0   'este el derecho
    valorPWM
    delay_ms (3000)
    ATRAS
    current_duty1 = 0   'este es el izquierdo
    current_duty2 = 255 'este el derecho
    valorPWM
    delay_ms (3000)
    ATRAS
    current_duty1 = 255 'este es el izquierdo
    current_duty2 = 0   'este el derecho
    valorPWM
    delay_ms (3000)
```

```
end sub
```

```
main:
```

```
    Configuracion
```

```
    Cincosegundos
```

```
    intcon.gie=0
```

```
    intcon.RBIE=0
```

```
while (1)
```

```
    ultimomov = 0
```

```
    "if ultimomov = izquierda then
```

```
    "                ultimomov = izquierda
```

```
    " else
```

```
                ultimomov = derecha
```

```
    " end if
```

```
    " ultimomov = izquierda
```

```
aux=portb and %00110000    "00DI0000
```

```
select case aux
```

```
    case %00100000    "sensor de piso derecho
```

```
        ATRAS
```

```
        current_duty1 = 255
```

```
        current_duty2 = 255    "
```

```
        PWM1_Set_Duty(current_duty1)
```

```
        PWM2_Set_Duty(current_duty2)
```

```
        delay_ms (300)
```

```
    case %00010000    "sensor de piso izquierdo
```

```
        ATRAS
```

```
        current_duty1 = 255
```

```
        current_duty2 = 255    "
```

```
        PWM1_Set_Duty(current_duty1)
```

```
        PWM2_Set_Duty(current_duty2)
```

```
        delay_ms (300)
```

```
    case %00110000    "ambos
```

```
        ATRAS
```

```
        current_duty1 = 255
```

```
current_duty2 = 255    "  
PWM1_Set_Duty(current_duty1)  
PWM2_Set_Duty(current_duty2)  
delay_ms (300)
```

```
end select
```

```
aux= portc and %11110000
```

```
select case aux
```

```
case %00000000
```

```
    ADELANTE
```

```
    if ultimomov = derecha then
```

```
        current_duty1 = 0
```

```
        current_duty2 = 200    "1 gira derecha
```

```
        PWM1_Set_Duty(current_duty1)
```

```
        PWM2_Set_Duty(current_duty2)
```

```
    else
```

```
        current_duty1 = 200
```

```
        current_duty2 = 0    " 0 gira izquierda
```

```
        PWM1_Set_Duty(current_duty1)
```

```
        PWM2_Set_Duty(current_duty2)
```

```
    end if
```

```
    " if ultimomov = derecha then
```

```
    "     ADELANTE
```

```
    "     current_duty1 = 255    'este es el derecho
```

```
    "     current_duty2 = 100    'este el izquierdo
```

```
    "     valorPWM
```

```
    " else
```

```
    "     ADELANTE
```

```
    "     current_duty1 = 100
```

```
    "     current_duty2 = 255
```

```
    "     valorPWM
```

```
    " end if
```

```
case %01000000    ' sensor frontal izquierda detectando
```

```
    ADELANTE
```

```
    current_duty1 = 125
```

```
    current_duty2 = 0
```

```
    ultimomov = izquierda
```

```
    PWM1_Set_Duty(current_duty1)
```

```
    PWM2_Set_Duty(current_duty2)
```

```
case %00100000    ' sensor frontal derecho detectando
```

```
    ADELANTE
```

```
    current_duty1 = 0
```

```
    current_duty2 = 125
```

```
    ultimomov = derecha
```

```
    PWM1_Set_Duty(current_duty1)
```

```
    PWM2_Set_Duty(current_duty2)
```



```

case %01100000      ' ambos sensores frontales detectando

    ADELANTE
    current_duty1 = 255
    current_duty2 = 255
    PWM1_Set_Duty(current_duty1)
    PWM2_Set_Duty(current_duty2)

" case %00010000      ' sensor lateral izquierdo detectando

"   ADELANTE          'aca falta que gire rapido!!!!
"   current_duty1 = 225  'y 90 grados lo tenemos que calcular
"   current_duty2 = 0
"   ultimomov = izquierda
"   PWM1_Set_Duty(current_duty1)
"   PWM2_Set_Duty(current_duty2)

case %10000000      ' sensor lateral derecho detectando

    ADELANTE          'aca falta que gire rapido!!!!
    current_duty1 = 0  'y 90 grados lo tenemos que calcular
    current_duty2 = 225
    ultimomov = derecha
    PWM1_Set_Duty(current_duty1)
    PWM2_Set_Duty(current_duty2)

case else

        ' ruido asegurado

end select

wend

end.

```

A este programa le falta todavía implementar el circuito de arranque, que esperamos implementar en esta semana.